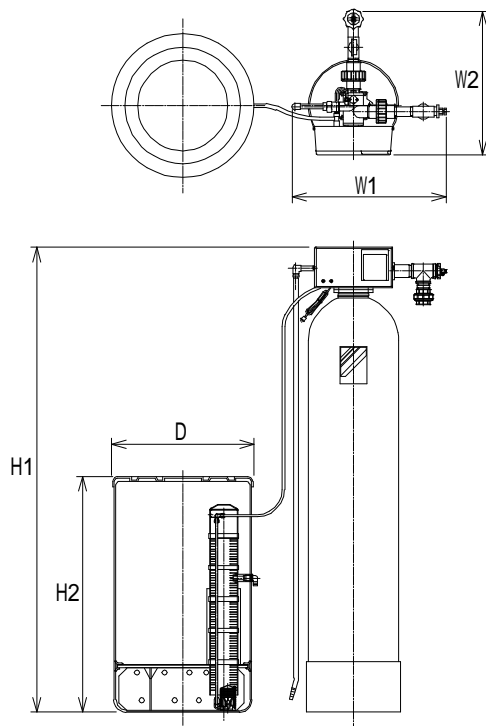


MK-90,120i 型  
外形寸法



機種	寸法	H1	H2	D	W1	W2
MK-90i	UT,N,W,P	1852	935	570	590	575
MK-120i	UT,N,W,P	1871	935	570	665	575

上記寸法は、FRPタンクの概略寸法です。  
SUSタンクの場合は別途お問い合わせ下さい。

仕様

項目	単位	MK-90i U	MK-120i U
		T,N,W,P(S)	T,N,W,P(S)
イオン交換樹脂		90	120
通水量	m <sup>3</sup> /h	5	8
配管口径	A	40	
常用圧力	MPa	0.15 ~ 0.4	0.2 ~ 0.4
耐圧	MPa	0.8	
電源	AC	100V, 50/60Hz(デジタルタイマは50、60Hz共用)	
消費電力(常用)	VA	3	
消費電力(再生)	VA	200	
再生時間	分	116	120
再生周期		日数、曜日、外部信号再生と流量再生の選択が可能	
使用可能温度		5 ~ 45	
再生運動出力		有電圧、1c接点	
食塩平均消費量	kg/1再生	11.3	15
樹脂タンク材料		FRP/SUS	FRP/SUS
梱包重量 本体/再生タンク	kgf	114/13.5	222/13.5
稼働重量 本体/再生タンク	kgf	169/125	307/135

(注) 無断コピー禁止、著作権は全て(株)丸山製作所に帰属します。

本仕様ならびに装備・性能は予告なく変更することがあります。