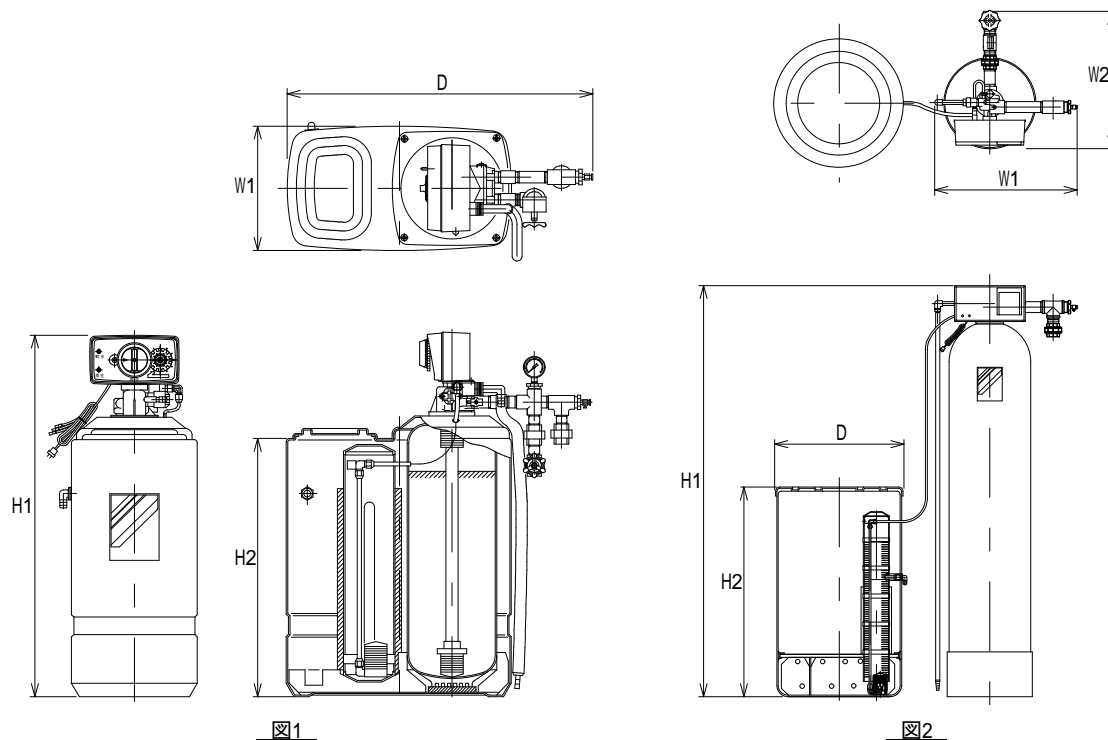


MK-4 ~ 300 型 外形寸法



機種	寸法	H1	H2	D	W1	W2
図1	MK-n4J/ (U)T,N,W	509	280	640	250	
	MK-6J/ (U)T,N,W	665	480	600	195	
	MK-12J/ (U)T,N,W	818	600	660	280	
	MK-18J/ (U)T,N,W	1095	876	660	280	
	MK-28J/ (U)T,N,W	1095	876	660	280	
図2	MK-40J/ (U)T,N,W	1310	530	390	280	410
	MK-54BF/ (U)T,N,W	1540	780	440	245	310
	MK-90i UT,N,W	1860	935	570	615	575
	MK-120i UT,N,W	1875	935	570	690	575
	MK-200 UT,N,W	2000	935	570	700	720
	MK-300 UT,N,W	1800	800	770	780	790

上記寸法は、FRPタンクの概略寸法です。(MK-300 型はSUSタンク)
他のSUSタンクの場合は別途お問い合わせ下さい。

仕様

項目	単位	MK-4J/ (U) T,N,W	MK-6J/ (U) T,N,W	MK-12J/ (U) T,N,W	MK-18J/ (U) T,N,W	MK-28J/ (U) T,N,W	MK-40J/ (U) T,N,W	MK-54BF/ (U) T,N,W	MK-90i U T,N,W(S)	MK-120i U T,N,W(S)	MK-200 U T,N,W(S)	MK-300 U TS,NS,WS					
イオン交換樹脂量		4	6	12	18	28	40	54	90	120	200	300					
最大通水量	m ³ /h	0.03 ~ 0.24	0.04 ~ 0.36	0.08 ~ 0.75	0.2 ~ 1.1	0.2 ~ 1.75	2.5	3.4	5	8	12.5	18					
配管口径	A	20						25		40		50					
常用圧力	MPa	0.15 ~ 0.5							0.15 ~ 0.4		0.2 ~ 0.4		0.15 ~ 0.4		0.15 ~ 0.35		
耐圧	MPa	0.8										0.55					
電源	AC	100V, 50/60Hz (デジタルタイマは50、60Hz共用)															
消費電力(常用)	VA	3															
消費電力(再生)	VA	6							200								
再生時間	分			120		1				116		120		128		142	
使用可能温度		5 ~ 45															
タイマ機構		1回/1日 ~ 1回/12日 (デジタルタイマの場合は軟水使用量、日数、曜日、外部信号再生の選択が可)															
再生連動出力		有電圧、1c接点 2															
食塩平均消費量	kg/1再生	0.8	0.9	1.5	2.25	3.5	5	6.8	11.3	15	25	30					
樹脂タンク材料		FRP							FRP/SUS		FRP/SUS	FRP/SUS	FRP/SUS	SUS			
梱包重量 本体/再生タンク	kgf	12	17	24	34	44	55/5.7	74/8.5	122/13.5	230/13.5	350/13.5	500/30					
稼働重量 本体/再生タンク	kgf	20	38	81	96	110	75/5.3	97/6.5	177/12.5	315/13.5	445/17.0	800/230					

上記機種は、標準在庫品ですがこの他にSUSタンク仕様(40JC,54B)や大容量(400 ~ 1000)の機種並びにマルチ連転システムも取り扱っております。

1. デジタルタイマは別途お問い合わせ下さい。
2. 4 T/N/W ~ 54 T,N,W型は、無電圧1c接点となります。

(注) 無断コピー禁止、著作権は全て(株)丸山製作所に帰属します。

本仕様ならびに装備・性能は予告なく変更することがあります。