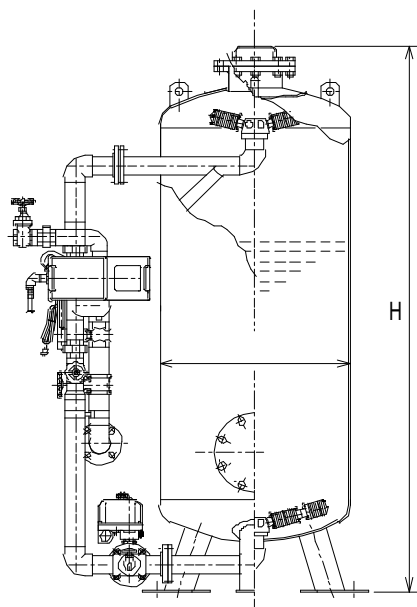
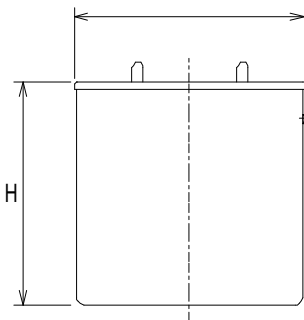


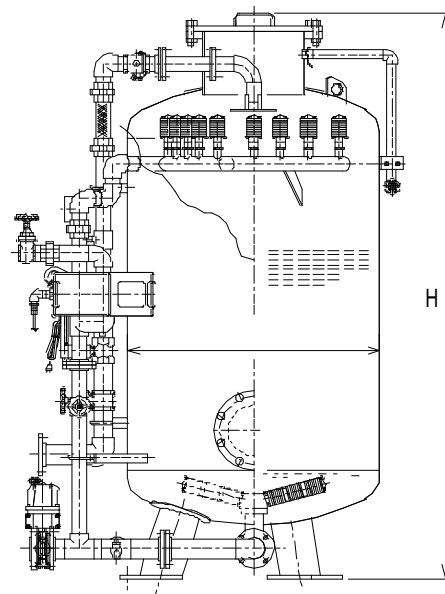
MK-400 ~ 1000 型
外形寸法



MK-400.500 UT/N/WS



再生タンク



MK-600 ~ 1000 UT/N/WS

型式	本体寸法		再生タンク寸法	
	H (mm)	(mm)	H (mm)	(mm)
MK-400 UT/N/WS	2250	750	800	770
MK-500 UT/N/WS	2250	750	900	900
MK-600 UT/N/WS	2300	1000	900	900
MK-700 UT/N/WS	2300	1000	900	900
MK-800 UT/N/WS	2250	1100	1260	1075
MK-1000 UT/N/WS	2250	1200	1260	1075

上記寸法は、概略寸法です。

仕様

項目	単位	MK-400 UT/N/WS	MK-500 UT/N/WS	MK-600 UT/N/WS	MK-700 UT/N/WS	MK-800 UT/N/WS	MK-1000 UT/N/WS	
イオン交換樹脂		400	500	600	700	800	1000	
最大通水量	m ³ /h	24	24	25	30	35	40	
配管口径	A	65					80	
常用圧力	MPa	0.18 ~ 0.4		0.2 ~ 0.4				
耐圧	MPa	0.75						
電源	AC	100V , 50/60Hz						
消費電力(常用)	VA	3						
消費電力(再生)	VA	270						
再生時間	分	130	132	124	126	144	154	
使用可能温度		5 ~ 45						
タイマ機構		日数、曜日、外部信号再生の選択が可						
再生連動出力		有電圧、1c接点						
食塩平均消費量	kg/1再生	40	50	60	70	80	100	
樹脂タンク材料		SUS						
梱包重量 本体/再生タンク	kgf	1000/30	1100/50	1500/50	1600/50	1850/65	2500/65	
稼働重量 本体/再生タンク	kgf	1600/270	1700/350	2100/450	2200/520	2650/600	3500/740	

(注) 無断コピー禁止、著作権は全て(株)丸山製作所に帰属します。

本仕様ならびに装備・性能は予告なく変更することがあります。