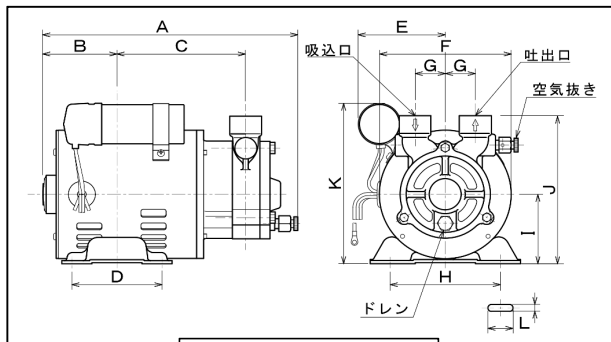


・BCポンプ仕様表

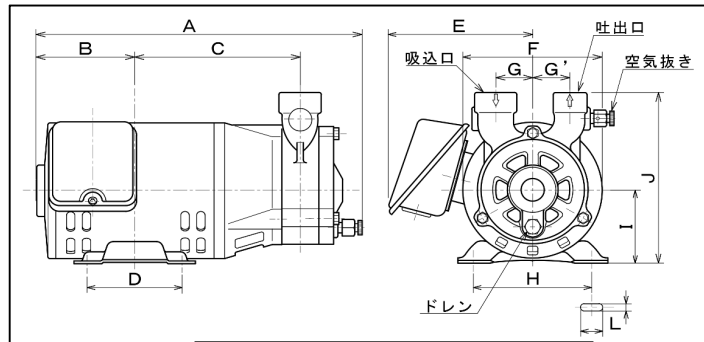
型番		01-RXAB-010B	05-RXAB-020B	05-RXAB-020A	15-RXAB-075J	20-RXAB-150J	05-RXABL-020B	10-RXABL-040B	05-RXABL-020A	10-RXABL-040A	15-RXABL-075J	20-RXABL-150J	20-RXBH-150J											
モーター	電源電圧 (V)	単相 100 単相 200				三相 200				単相 100 単相 200				三相 200										
	電源周波数 (Hz)	50	60	50	60	50	60	50	60	50	60	50	60	50	60	50	60	50	60					
	定格出力 (kW)	0.1		0.2		0.2		0.75		1.5		0.2		0.4		0.75		1.5		1.5				
	定格電流 (A)	100V	2.4	2.0	4.0	3.6	/		/		/		4.0	3.6	6.4	6.8	/		/		/			
		200V	1.2	1.0	2.0	1.8	1.2	1.1	3.8	3.7	6.8	6.7	2.0	1.8	3.2	3.4	1.2	1.1	2.4	2.3	3.8	3.7	6.8	6.7
	種別	2極 コンデンサ誘導				2極 三相誘導				2極 コンデンサ誘導				2極 三相誘導										
	効率クラス	IE 1 (標準効率)				IE 3 (プレミアム効率)				IE 1 (標準効率)				IE 3 (プレミアム効率)										
	保護形式	防滴形				全閉外扇形				防滴形				全閉外扇形										
絶縁の種類	E種 絶縁				F種 絶縁				E種 絶縁				F種 絶縁											
ポンプ	基準揚程 (m)	40	60	50	50	100	100	30	50	30	50	50	50	120										
	基準揚水量 (L/h)	60	300	450	300	450	420	720	1200	1700	720	900	500	750	720	900	500	750	1700	2200	2400	2880	500	1000
	配管口径 (A)	10A	15A	15A	15A	20A × 15A	25A × 20A	15A	20A × 15A	15A	20A × 15A	20A × 15A	20A × 15A	25A × 20A	25A × 20A									
	最高使用温度 ( )	80																						
	製品重量 (kg)	8	10	10	10	16	25	10	15	10	12	16	25	25										
外形寸法 [mm]	A	214	250	250	346	380.5	250	301	250	305	346	380.5	380.5											
	B	85	74	74	128.5	149.5	74	89.5	74	93.5	128.5	149.5	149.5											
	C	101	128	128	163	175	128	157	128	157	163	175	175											
	D	90	90	80	100	125	90	90	80	90	100	125	125											
	E	70	87	127	134	147	87	80	127	137	134	147	147											
	F	131	131	115	162	186.5	131	131	115	119	162	186.5	186.5											
	G	25	30	30	35	35	30	35	30	35	35	35	35											
	H	112	112	100	125	140	112	112	100	112	125	140	140											
	I	71	71	63	80	90	71	71	63	71	80	90	90											
	J	131	151	143	175	190	151	166	143	166	175	190	190											
	K	172	164		2	222	164				2	222	222											
	L	7 × 27	7 × 27	7 × 20	10 × 25	10 × 25	7 × 27	7 × 27	7 × 20	7 × 21	10 × 25	10 × 25	10 × 25											

1 「01-RXAB-010B」のコンデンサーは正面から見て右側に付いています。

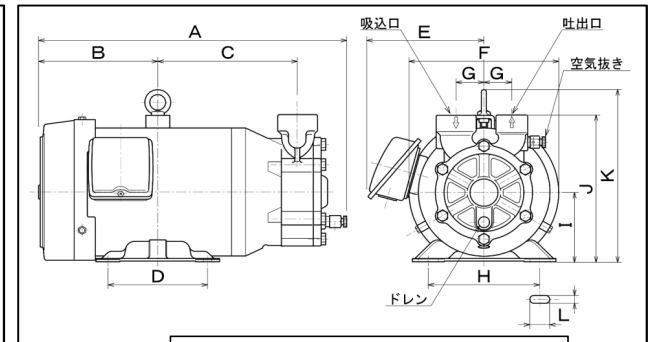
2 「15-RXAB-075J」「15-RXABL-075J」はフックがありません。



単相モーター型



三相モーター型(防滴形)



三相モーター型(全閉形)

(注)無断コピー禁止、著作権は全て(株)丸山製作所に帰属します。