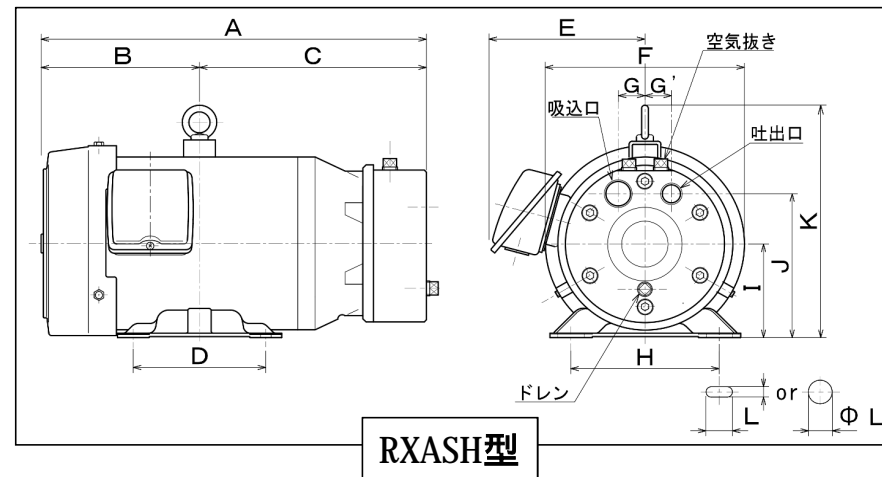
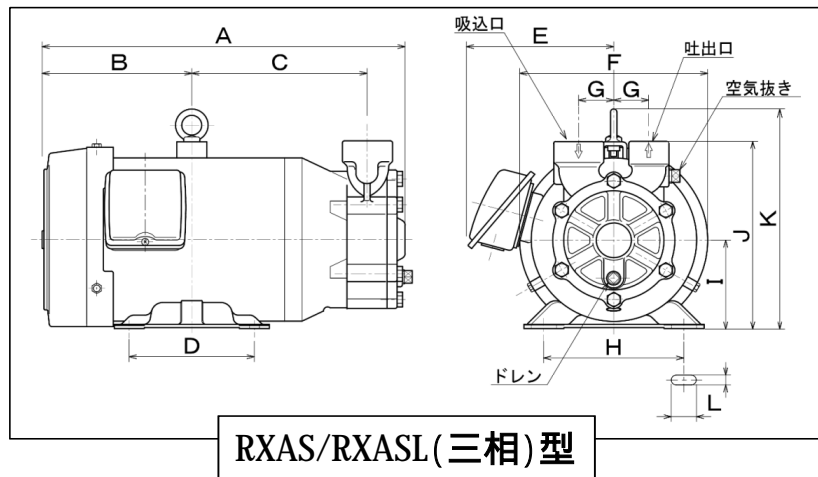


・SUSポンプ仕様表

三相モーター 型番	05-RXAS -020TE	10-RXAS -040TE	15-RXAS -075J	20-RXAS -150J	05-RXASL -020TE	10-RXASL -040TE	15-RXASL -075J	20-RXASL -150J	20-RXASH -150J	20-RXASH -220J	32-RXASH -370J	
電源電圧 (V)	三相 200											
電源周波数 (Hz)	50 60	50 60	50 60	50 60	50 60	50 60	50 60	50 60	50 60	50 60	50 60	
定格出力 (kW)	0.2		0.4		0.75		1.5		1.5		3.7	
定格電流 (A)	1.2 1.1	2.4 2.3	3.8 3.7	6.8 6.7	1.2 1.1	2.4 2.3	3.8 3.7	6.8 6.7	6.8 6.7	10 9.9	17 16	
種別	2極 三相誘導											
効率クラス	IE1 (標準効率)			IE3 (プレミアム効率)			IE1 (標準効率)			IE3 (プレミアム効率)		
保護形式	全閉外扇形											
絶縁の種類	E種 絶縁			F種 絶縁			E種 絶縁			F種 絶縁		
基準揚程 (m)	60		80		100		100		30		170	
基準揚水量 (L/min)	2.5 5	4.5 9	5 10	17 27	12 15	24 30	22 29	42 50	7 12	14 23	20 30	
配管口径 (A)	15A		20A × 15A		20A × 15A		25A × 20A		15A		20A × 15A	
最高使用温度 ()	40 以下											
製品重量 (kg)	9.5		13.5		17		26		9.5		13.5	
外形寸法 [mm]	A	259	312	322.5	362.5	259	312	322.5	362.5	364.5	379.5	444.5
	B	102	121	128.5	149.5	102	121	128.5	149.5	149.5	149.5	186.5
	C	128	157	163	175	128	157	163	175	215	230	258
	D	80	90	100	125	80	90	100	125	125	125	140
	E	127	137	134	147	127	137	134	147	147	147	185
	F	119	132	162	186.5	119	132	162	186.5	186.5	186.5	235
	G	30	35	35	35	30	35	35	35	25	25	38
	G'											36
	H	100	112	125	140	100	112	125	140	140	140	190
	I	63	71	80	90	63	71	80	90	90	90	112
	J	143	166	175	190	143	166	175	190	138	140	172
K				222				222	222	222	270	
L	7 × 20	7 × 15	10 × 25	10 × 25	7 × 20	7 × 15	10 × 25	10 × 25	10 × 25	10 × 25	12	

「05-RXAS(L)-020TE」、「10-RXAS(L)-040TE」、「15-RXAS(L)-075J」にはフックがありません。



(注) 無断コピー禁止、著作権は全て(株)丸山製作所に帰属します。